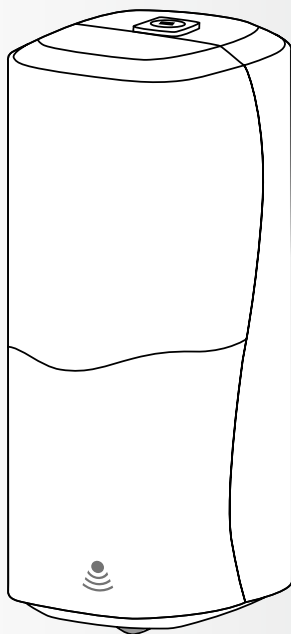


Диспенсер для мыла-пены с сенсором  
Foam soap dispenser, sensor

Артикулы: 954100, 954108





## Содержание / Content

---

### **Русский язык**

|                            |    |
|----------------------------|----|
| Инструкция                 | 4  |
| Инструкции по установке    | 7  |
| Инструкции по эксплуатации | 10 |

### **English**

|                           |    |
|---------------------------|----|
| Original Instructions     | 14 |
| Installation Instructions | 17 |
| Operating Instructions    | 20 |

## Общие меры безопасности

Перед началом установки внимательно прочитайте это руководство.

Данное устройство могут использовать дети от 8 лет и старше, а также лица с ограниченными физическими, сенсорными или умственными способностями либо с недостатком опыта и знаний, если они находятся под присмотром или получили инструкции по безопасной эксплуатации и понимают связанные с этим риски.

Работы по обслуживанию и ремонту могут проводить только квалифицированные специалисты, обладающие соответствующими знаниями и опытом, особенно в вопросах безопасности и гигиены.

## Использование и применение

Диспенсер для косметических средств предназначен для использования с оригинальными расходными материалами Tellus. Диспенсер не следует устанавливать на улице, он не является влагостойким. Никогда не мойте диспенсер под напором воды. Для правильной работы диспенсер должен эксплуатироваться при температуре окружающей среды от 5 до 30°C и быть выдержанным в таких условиях минимум 24 часа перед установкой и использованием.

## Батарейки

Диспенсер работает от 4 батареек типа C (LR14). Не используйте аккумуляторы и не пытайтесь их заряжать. Батарейки следует хранить при температуре от 5 до 30°C, не смешивать разные бренды, даты выпуска или новые и использованные. Батарейки вставляются строго согласно инструкции. По окончании ресурса необходимо извлечь батарейки и утилизировать их безопасно. Если диспенсер используется без расходных материалов более недели, батарейки нужно извлечь. Для установки батареек смотрите раздел «Инструкции по установке», стр. 9.

## Очистка и обслуживание

Диспенсер изготовлен из ABS-пластика. Несоблюдение рекомендаций по очистке может привести к повреждению поверхности. Внешнюю часть протирайте мягкой безворсовой салфеткой, избегайте абразивных материалов. Для влажной очистки используйте чистую ткань. Не применяйте средства с отбеливателями, абразивные полироли, порошки или губку из нержавеющей стали — они повредят материал. Внутреннюю часть чистите не реже одного раза в месяц или при обнаружении пыли и грязи, удалив расходный материал. Поврежденные или неисправные изделия следует немедленно утилизировать для предотвращения травм.



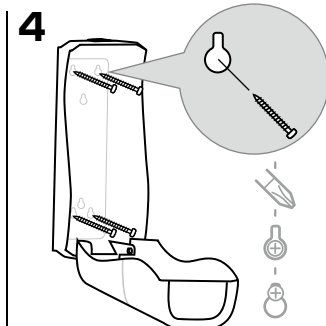
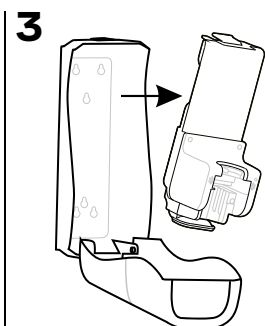
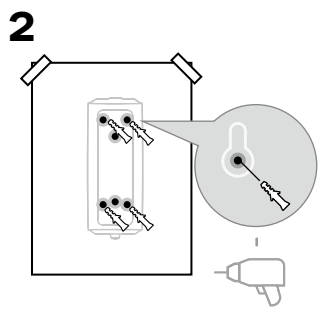
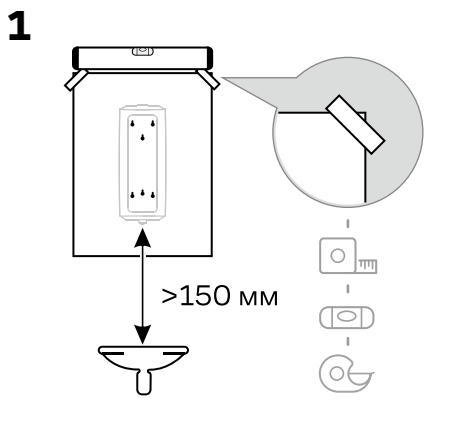
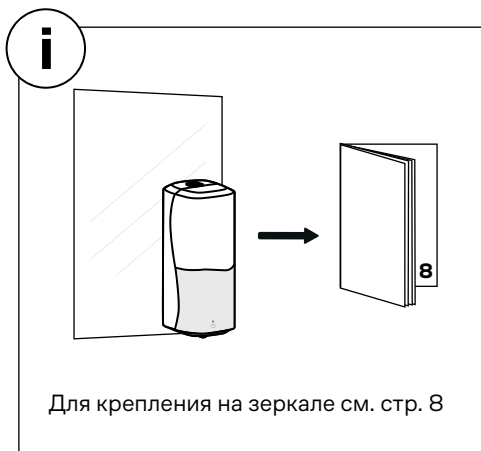
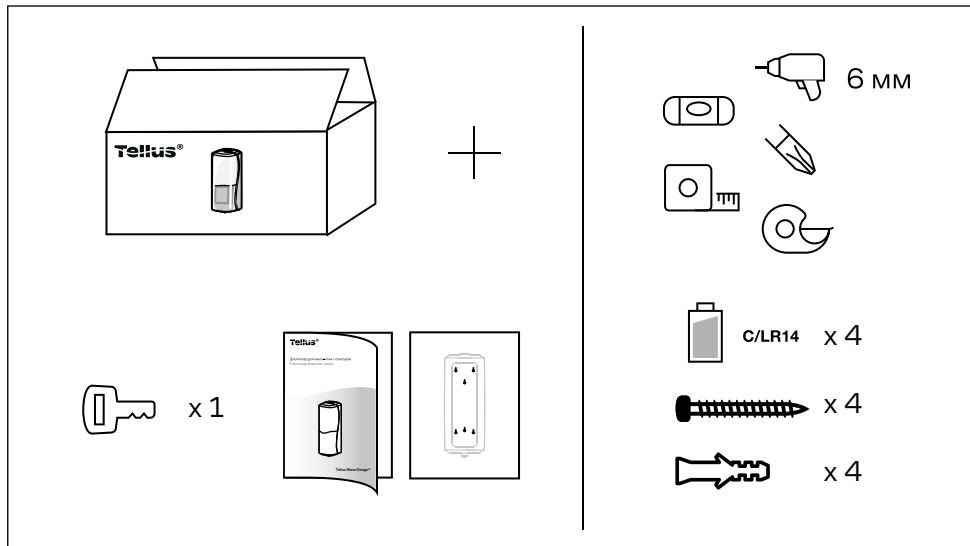
## Ответственная утилизация

Раздельный сбор и надлежащая переработка устройств, завершивших эксплуатационный период, обеспечивают рациональное использование природных ресурсов, минимизируя воздействие на окружающую среду и здоровье человека.

Отработанные элементы питания запрещается выбрасывать вместе с бытовыми отходами, так как они содержат опасные вещества (тяжелые металлы, кислоты).

Для обеспечения безопасности такие элементы необходимо сдавать в специализированные пункты приема или сертифицированные компании по переработке.

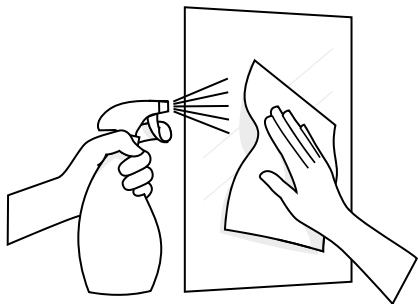
**Пожалуйста, сохраните это руководство для дальнейшего использования.**



## i

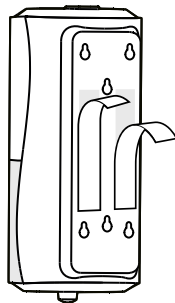
## Крепление на зеркале

1



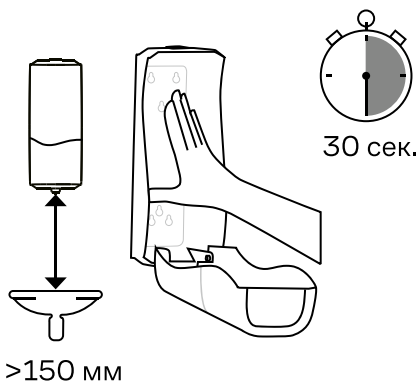
Убедитесь, что поверхность для крепления ровная, чистая и сухая.

2



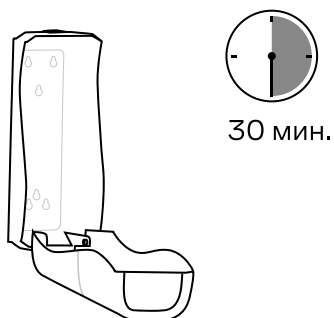
Отделите защитный слой от клейкой ленты.

3

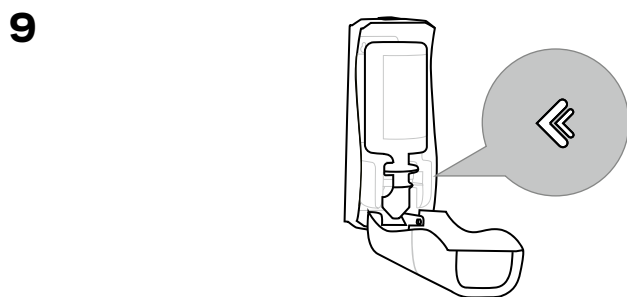
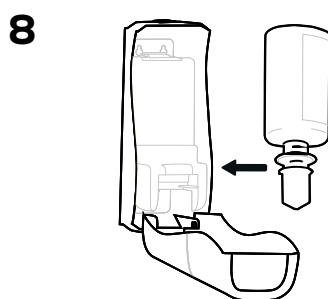
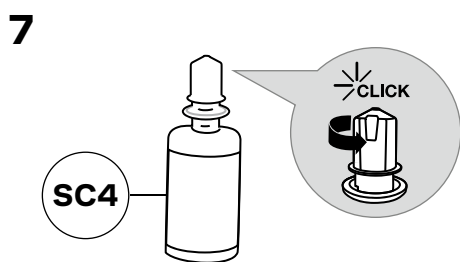
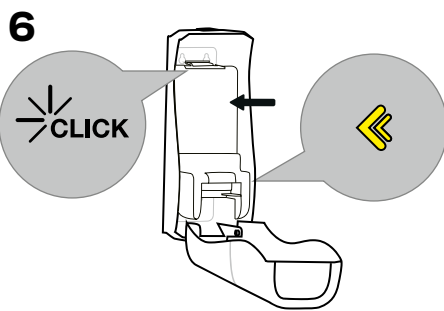
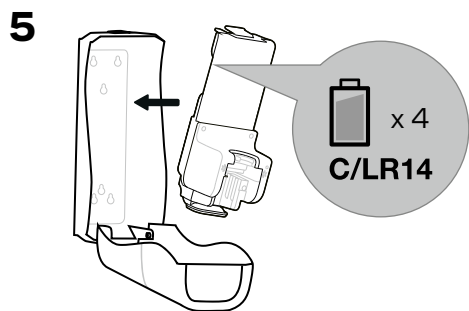


Прикрепите диспенсер к поверхности, плотно прижмите и удерживайте в течение не менее 30 секунд.

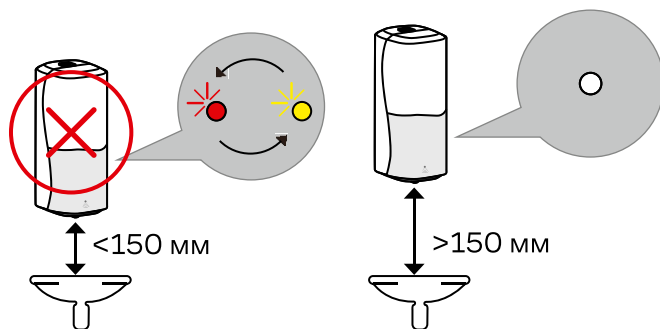
4

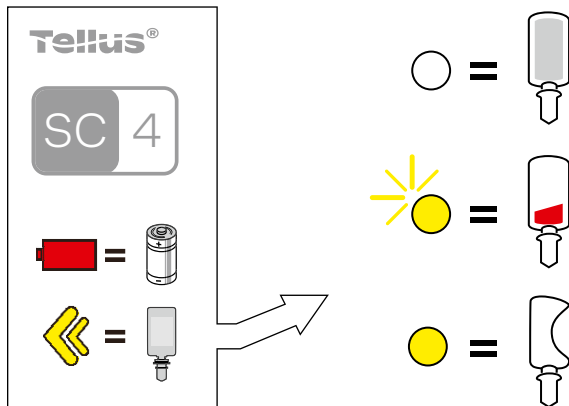


Не вставляйте в диспенсер расходный материал или батарейки как минимум 30 минут.

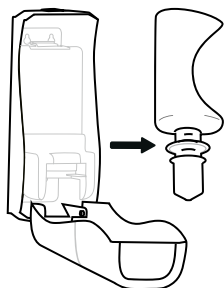


**10**

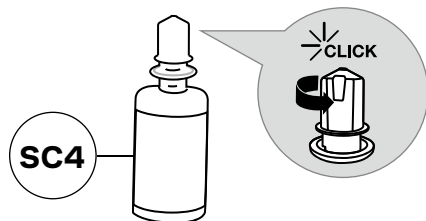




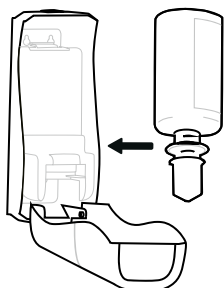
1



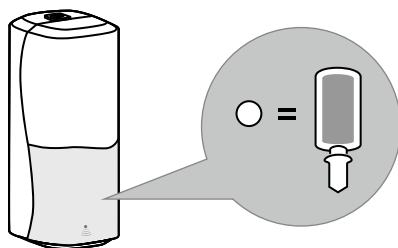
2

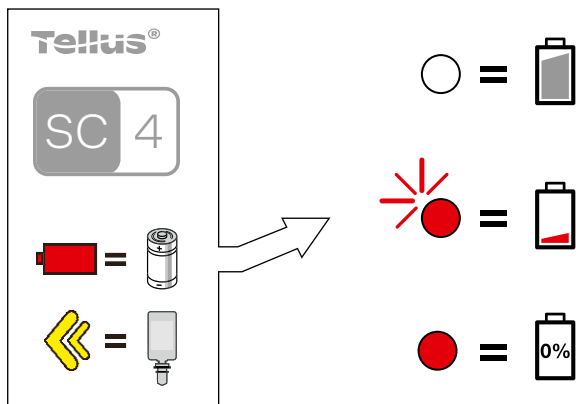


3

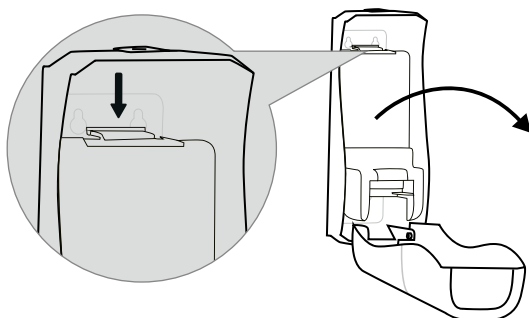


4

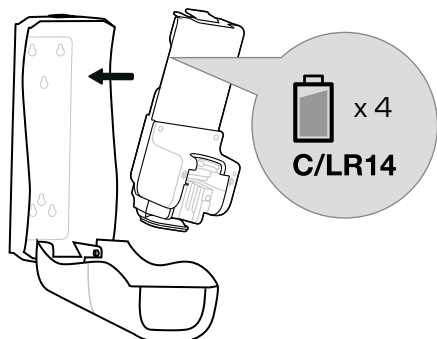




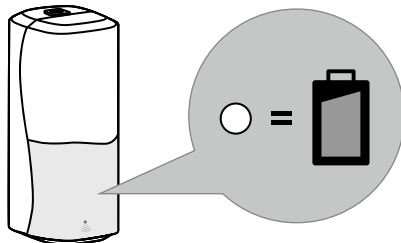
**1**

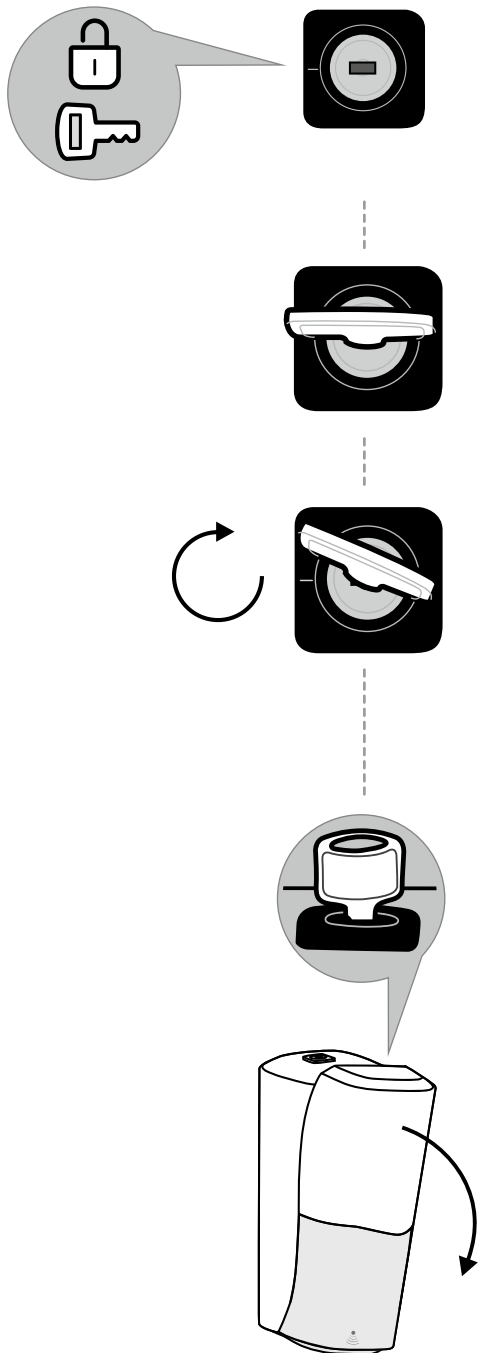


**2**



**3**







## General Safety Precautions

Please read this manual carefully before commencing installation.

This appliance can be used by children aged from 8 years and above and persons with reduced physical, sensory or mental capabilities or lack of experience and knowledge if they have been given supervision or instruction concerning use of the appliance in a safe way and understand the hazards involved.

The access to the service area should only be permitted to persons having knowledge and practical experience of the appliance — in particular, as far as safety and hygiene are concerned.

## Use and Operating Environment

Tellus Foam soap dispenser is intended for use with genuine Tellus Skincare refills. This dispenser is not suitable for installation outdoors. It is not water-resistant. Under no circumstances should the dispenser be hosed-down by a water jet. To ensure proper function, the dispenser must be installed in an environment with minimum and maximum ambient temperatures between 5 and 30°C. The dispenser should acclimate at these temperatures for 24 hours prior to installation and use.

## Batteries

Dispenser shall be powered with four (4) C type alkaline batteries (LR14). The alkaline batteries should be the type optimized for high power/motor/toys appliances. Do not use re-chargeable batteries. Do not attempt to recharge batteries. For optimal performance, batteries should be stored at temperatures between 5 and 30°C. Do not mix batteries from different manufacturers. Do not mix batteries with different date codes. Do not mix new and used batteries. Four (4) batteries are to be inserted in the right orientation as shown in the battery compartment engraving. When batteries have been exhausted, they must be removed from the dispenser and safely disposed. If the dispenser contains no refill inside for more than one week, the batteries should be removed. For battery installation, see "Installation Instructions" section, page 19.

## Cleaning and Maintenance

This dispenser has been made in a ABS-plastic material. Failure to follow cleaning instructions may result in damage to the surface. Exterior of dispenser should be dusted with a soft, lint-free cloth. Do not use abrasive materials as they may scratch the surface. Always use a clean cloth. Wipe surface as needed with a clean, damp cloth. Avoid cleaning products that contain bleach. Do not use abrasive polishes, powders or steel wool. These may damage the material. The inside of the dispenser should be cleaned at least once per month, or when dust or dirt is visible. Remove the refill. Damaged or malfunctioning product should be disposed of immediately to avoid potential injury.

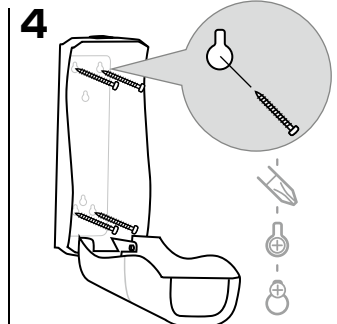
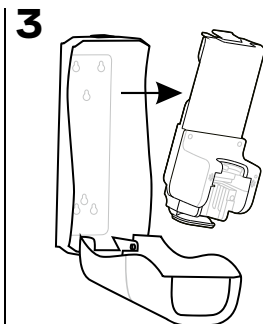
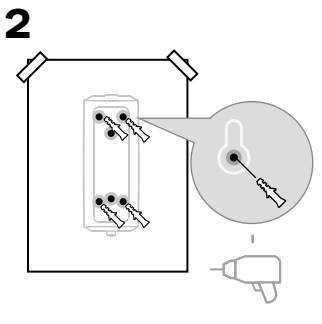
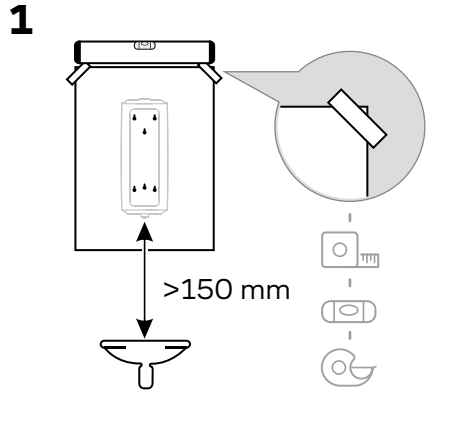
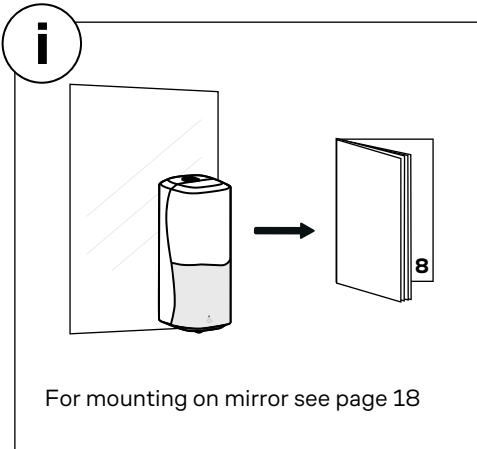
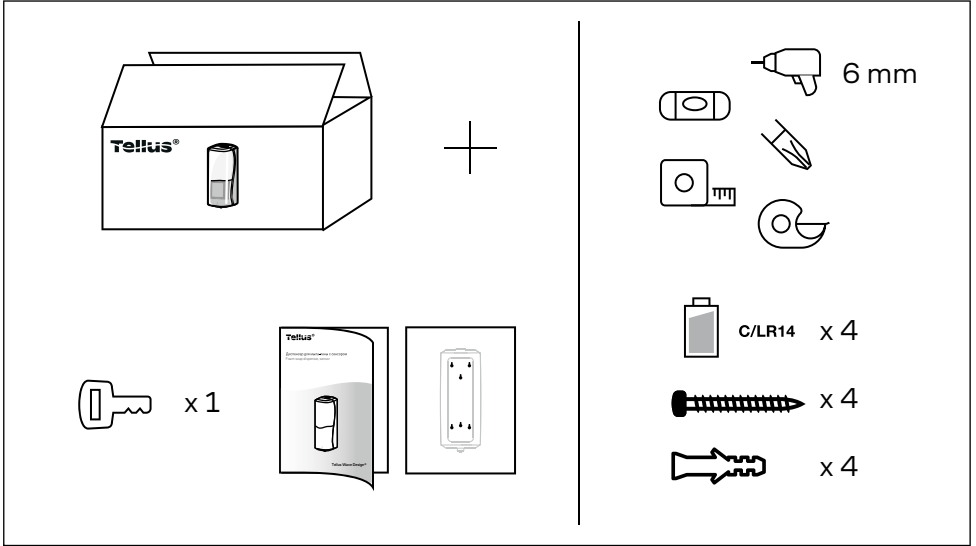


## Properly disposing

The separate collection and recycling of your waste equipment at the time of disposal will help to conserve natural resources and ensure that it is recycled in a manner that protects human health and the environment.

Used batteries must not be disposed of with household waste, as they contain hazardous substances (heavy metals, acids). To ensure safety, such batteries must be handed over to specialized collection points or certified recycling companies.

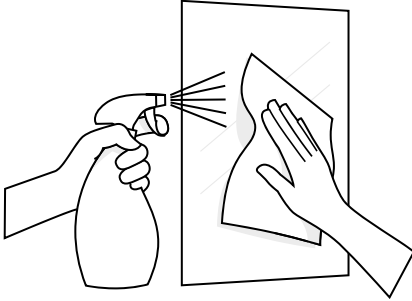
**Please retain this instruction for future reference.**



## i

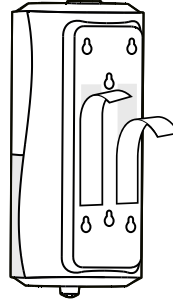
## Mounting on mirror

1



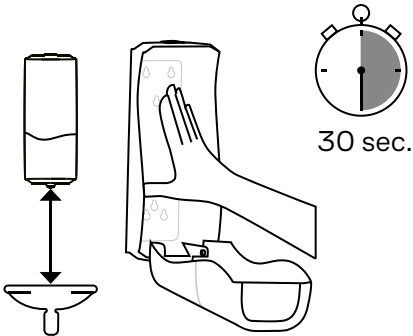
Ensure the mounting surface is flat, clean and dry.

2



Peel the protective liners from the tape.

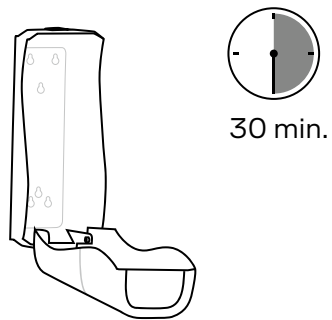
3



>150 mm

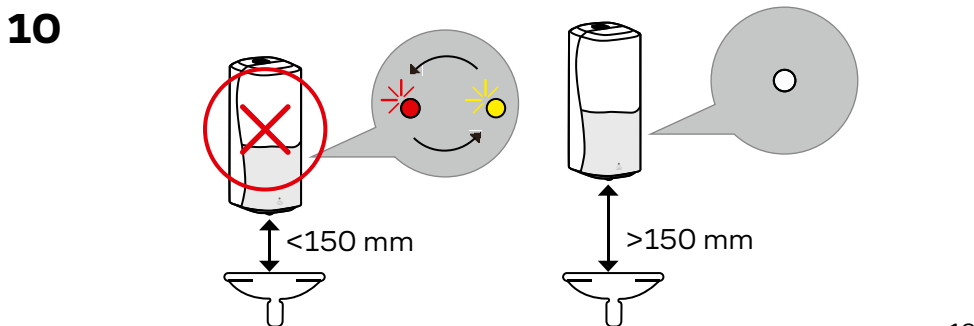
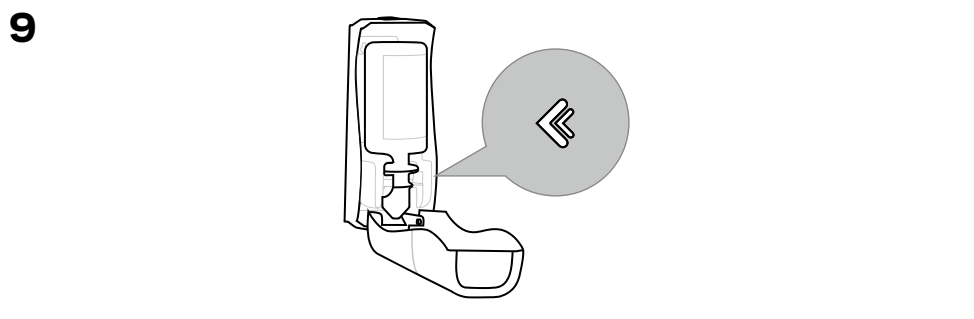
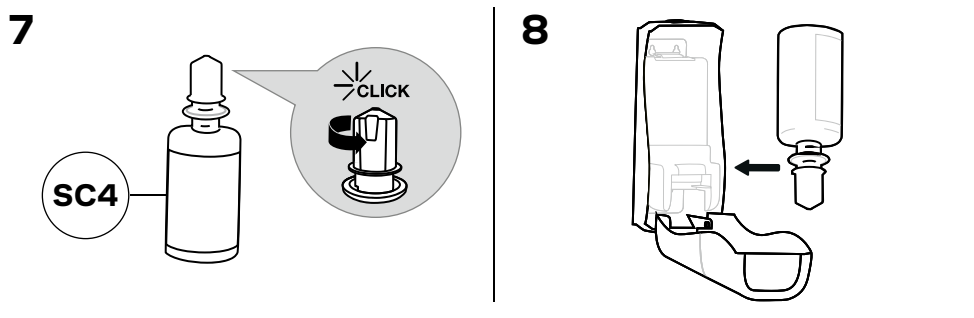
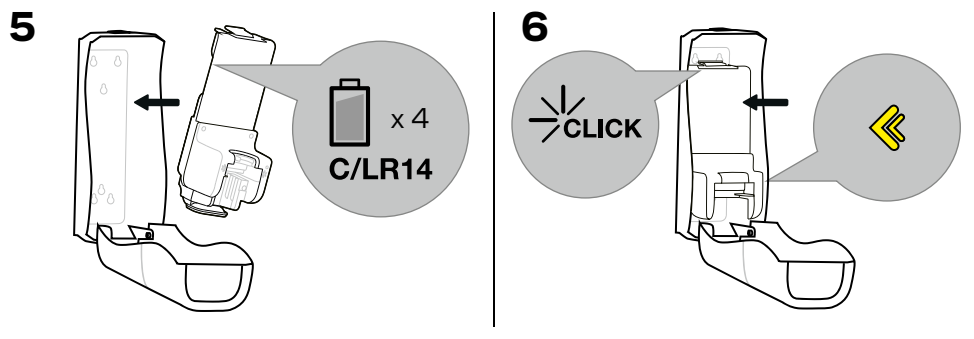
Mount the dispenser to the flat surface, press firmly and hold in place for at least 30 seconds.

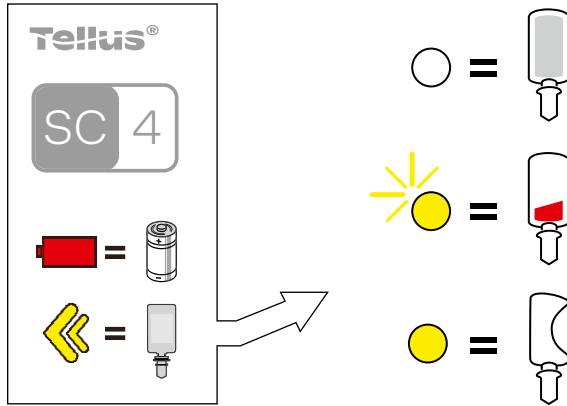
4



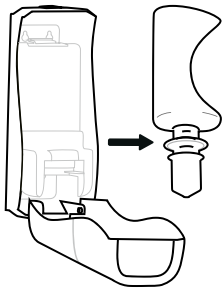
30 min.

Do not place the refill or batteries in the dispenser for at least 30 minutes.

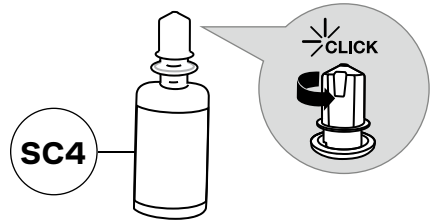




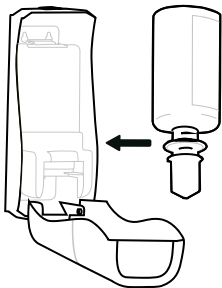
1



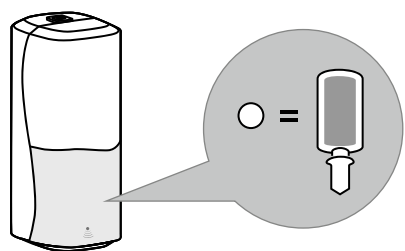
2

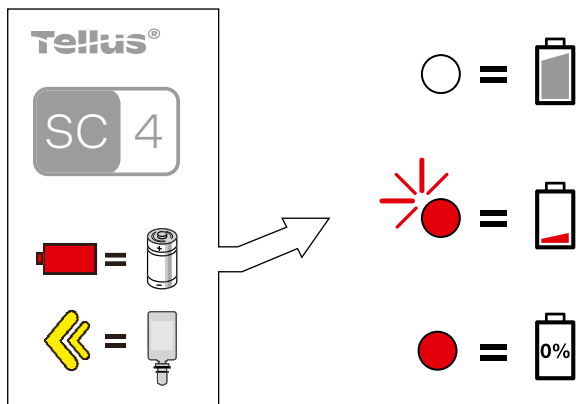


3

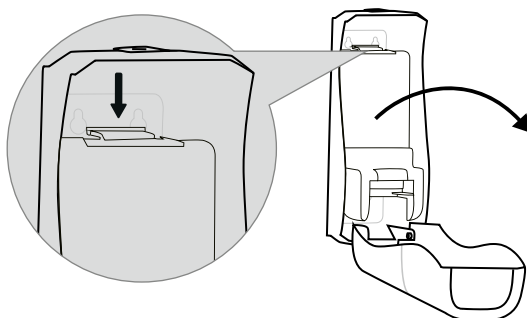


4

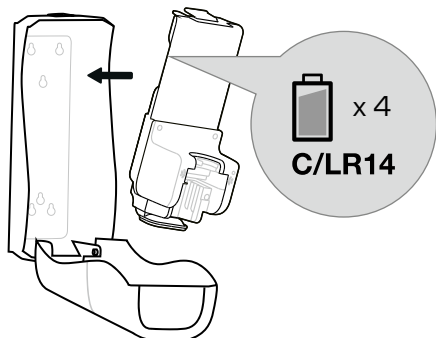




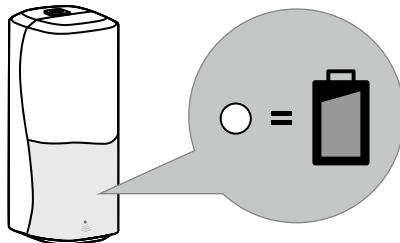
**1**

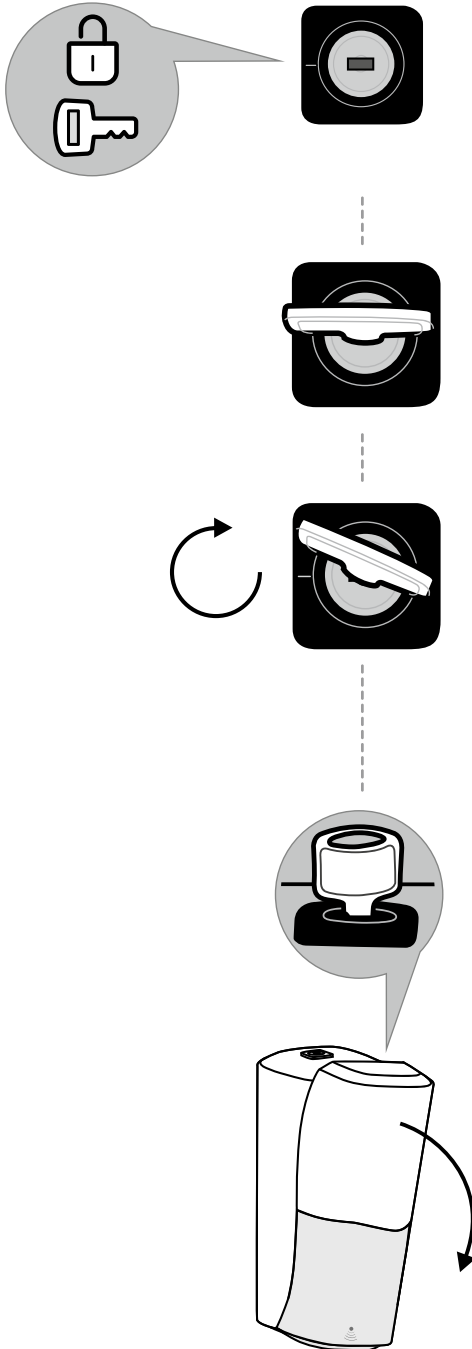


**2**



**3**





A series of horizontal dashed lines for writing notes.

# Tellus®

Изготовлено по заказу:  
ООО «ЭвоКом», Россия, 117218, г. Москва,  
ул. Кржижановского, д. 14, корп. 3.  
Тел.: +7 (495) 967-33-67, [www.tellus.ru](http://www.tellus.ru).  
Изготовлено в Китае.

Manufactured to order:  
"EvoCom" LLC, Bldg. 3, 14 Krzhizhanovskogo St.,  
117218 Moscow, Russia.  
Tel.: +7 (495) 967-33-67, [www.tellus.ru](http://www.tellus.ru).  
Made in China.