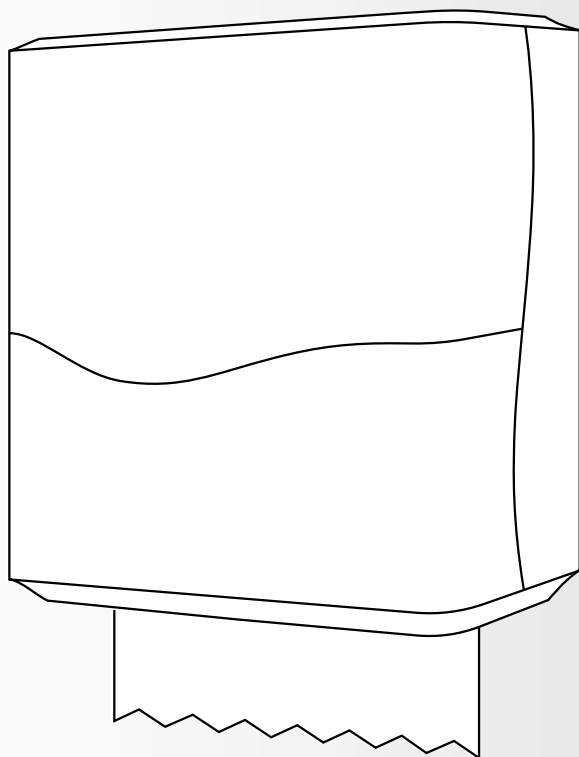


Tellus Matic Solution®

Механический диспенсер для рулонных полотенец
Mechanical Hand Towel Dispenser

Артикулы: 911000, 911008



Tellus Wave Design®

Содержание / Content

Русский язык

Инструкция	4
Инструкции по эксплуатации	6
Схема монтажа	8

English

Original Instructions	10
Operating Instructions	12
Installation drawing	14

Общие меры безопасности

Перед началом установки внимательно прочитайте это руководство.

Данное устройство могут использовать дети от 8 лет и старше, а также лица с ограниченными физическими, сенсорными или умственными способностями либо с недостатком опыта и знаний, если они находятся под присмотром или получили инструкции по безопасной эксплуатации и понимают связанные с этим риски.

Работы по обслуживанию и ремонту могут проводить только квалифицированные специалисты, обладающие соответствующими знаниями и опытом, особенно в вопросах безопасности и гигиены.

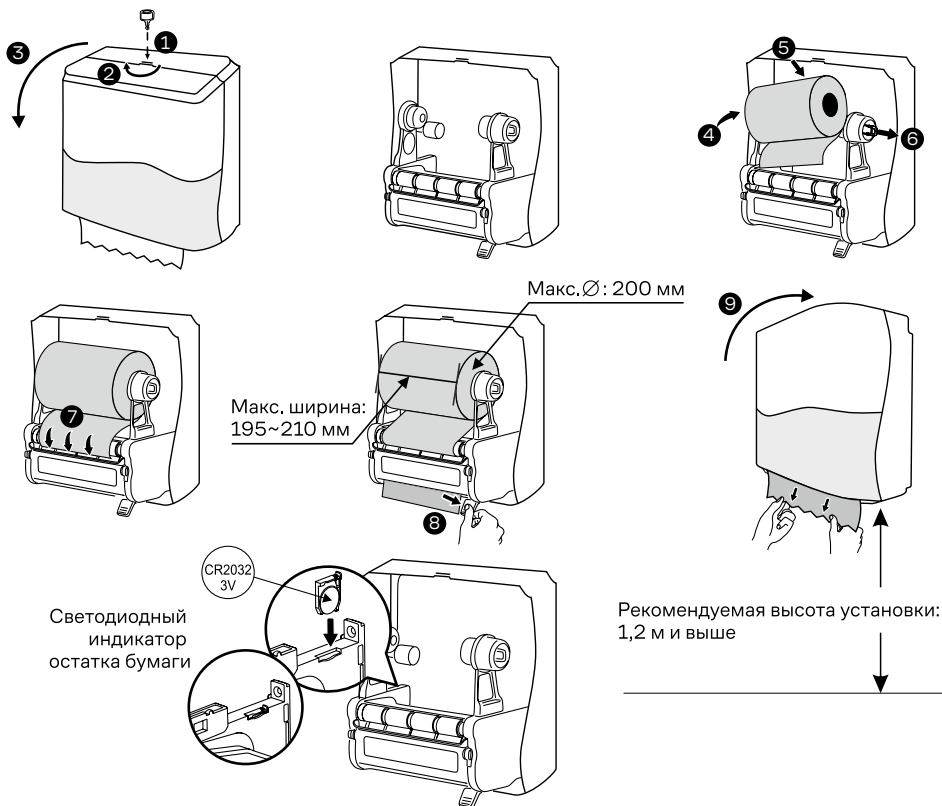
Использование и применение

Механический диспенсер для рулонных полотенец предназначен для использования с оригинальными бумажными расходными материалами Tellus. Диспенсер не следует устанавливать на улице, он не является влагостойким. Никогда не мойте диспенсер под напором воды. Для правильной работы диспенсер должен эксплуатироваться при температуре окружающей среды от 5 до 30°C и быть выдержанным в таких условиях минимум 24 часа перед установкой и использованием.

Очистка и обслуживание

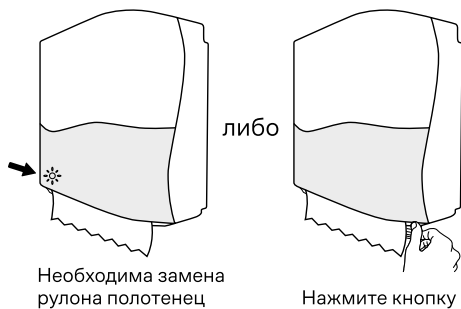
Диспенсер изготовлен из ABS-пластика. Несоблюдение рекомендаций по очистке может привести к повреждению поверхности. Внешнюю часть протирайте мягкой безворсовой салфеткой, избегайте абразивных материалов. Для влажной очистки используйте чистую ткань. Не применяйте средства с отбеливателями, абразивные полироли, порошки или губку из нержавеющей стали — они повредят материал. Внутреннюю часть чистите не реже одного раза в месяц или при обнаружении пыли и грязи, удалив расходный материал. Поврежденные или неисправные изделия следует немедленно утилизировать для предотвращения травм.

Загрузка полотенец

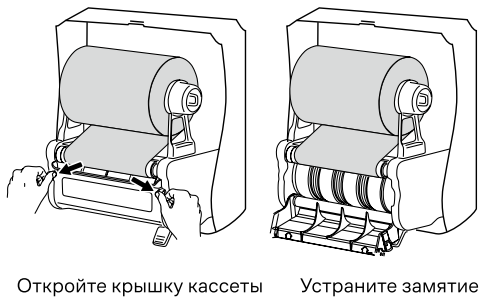


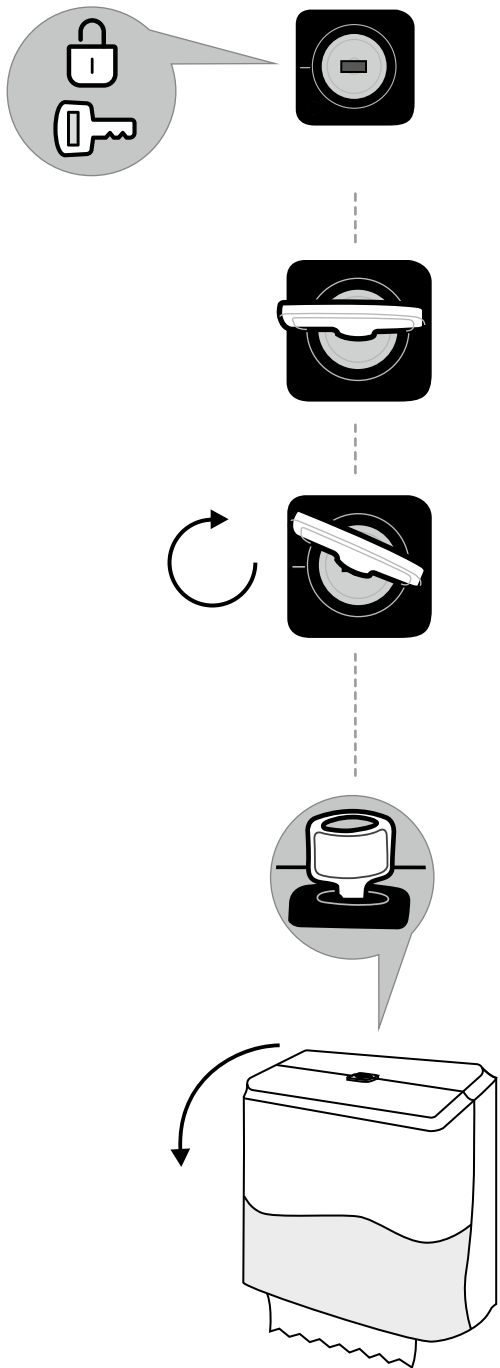
Поиск и устранение неисправностей

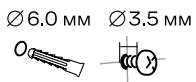
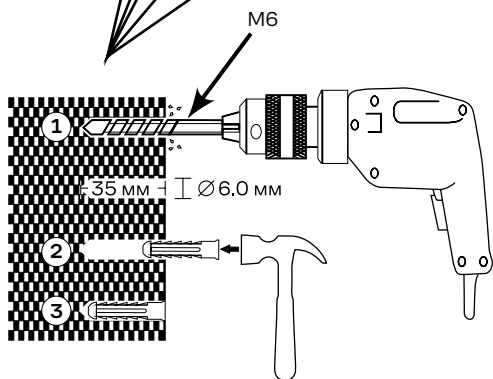
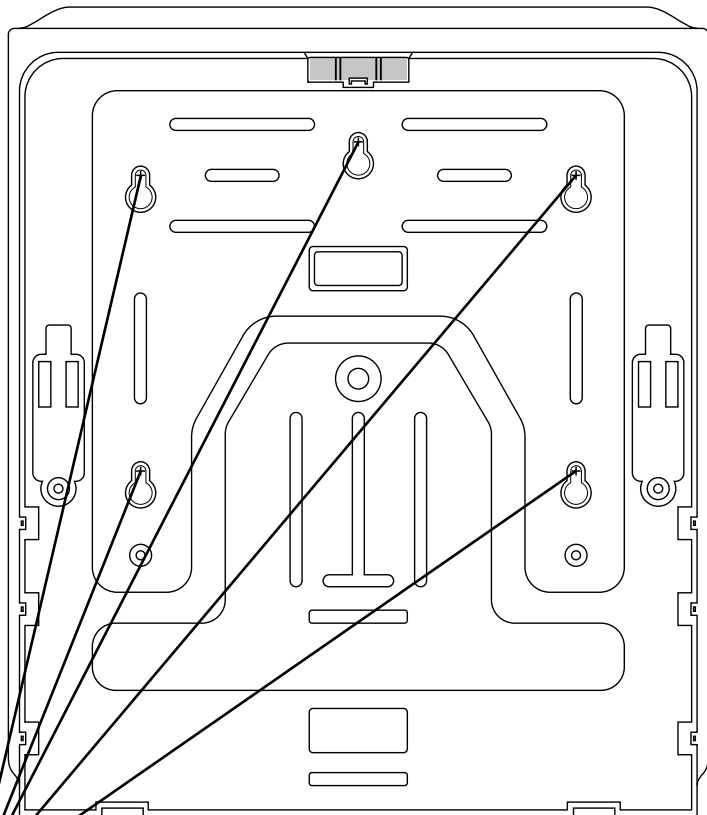
Полотенца заканчиваются/закончились





Замятие бумаги







	Ø 6.0 мм 4 шт.
	Ø 3.5x25 мм 4 шт.

**Крепежная
фурнитура**

A series of horizontal dashed lines for writing notes.

General Safety Precautions

Please read this manual carefully before commencing installation.

This appliance can be used by children aged from 8 years and above and persons with reduced physical, sensory or mental capabilities or lack of experience and knowledge if they have been given supervision or instruction concerning use of the appliance in a safe way and understand the hazards involved.

The access to the service area should only be permitted to persons having knowledge and practical experience of the appliance — in particular, as far as safety and hygiene are concerned.

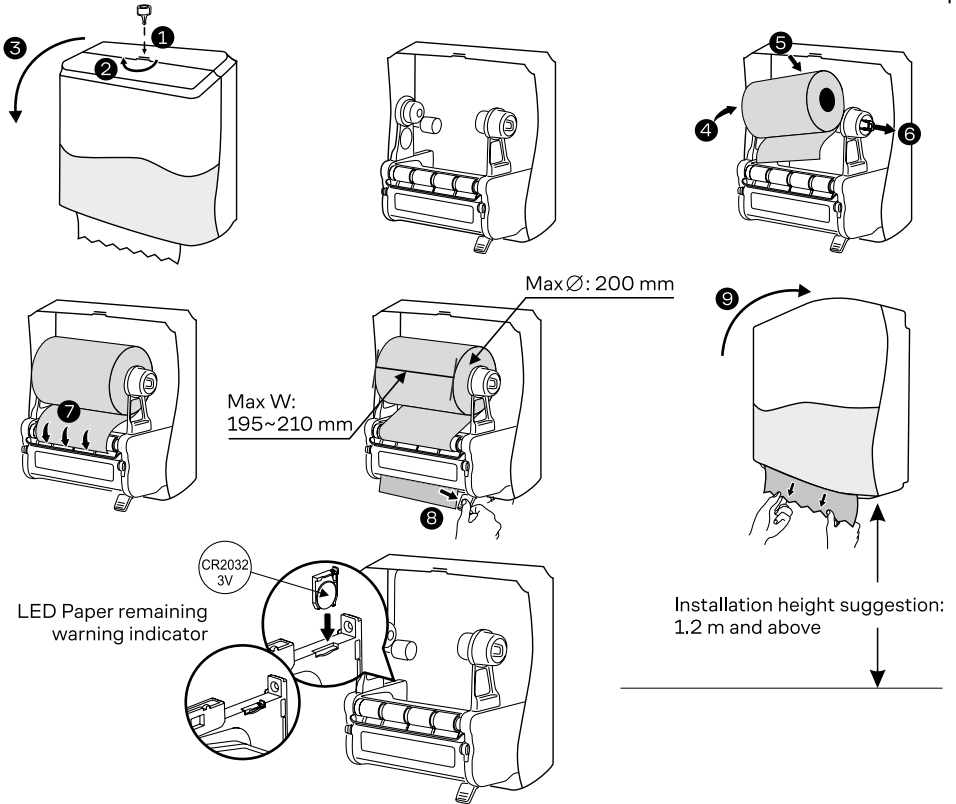
Use and Operating Environment

Tellus Mechanical Hand Towel Dispense is intended for use with genuine Tellus paper refills. This dispenser is not suitable for installation outdoors. It is not water-resistant. Under no circumstances should the dispenser be hosed-down by a water jet. To ensure proper function, the dispenser must be installed in an environment with minimum and maximum ambient temperatures between 5 and 30°C. The dispenser should acclimate at these temperatures for 24 hours prior to installation and use.

Cleaning and Maintenance

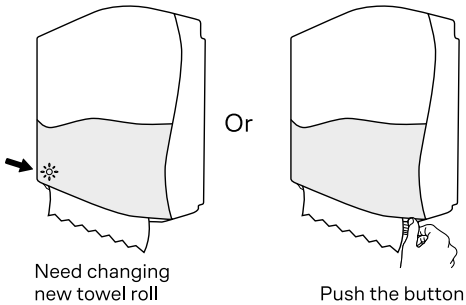
This dispenser has been made in a ABS-plastic material. Failure to follow cleaning instructions may result in damage to the surface. Exterior of dispenser should be dusted with a soft, lint-free cloth. Do not use abrasive materials as they may scratch the surface. Always use a clean cloth. Wipe surface as needed with a clean, damp cloth. Avoid cleaning products that contain bleach. Do not use abrasive polishes, powders or steel wool. These may damage the material. The inside of the dispenser should be cleaned at least once per month, or when dust or dirt is visible. Remove the refill. Damaged or malfunctioning product should be disposed of immediately to avoid potential injury.

Towel loading

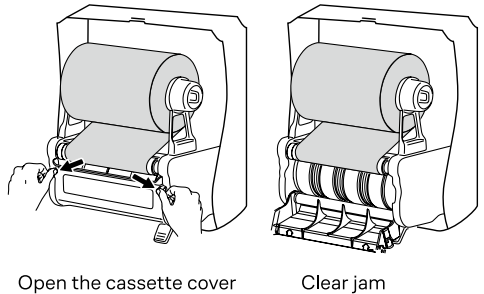


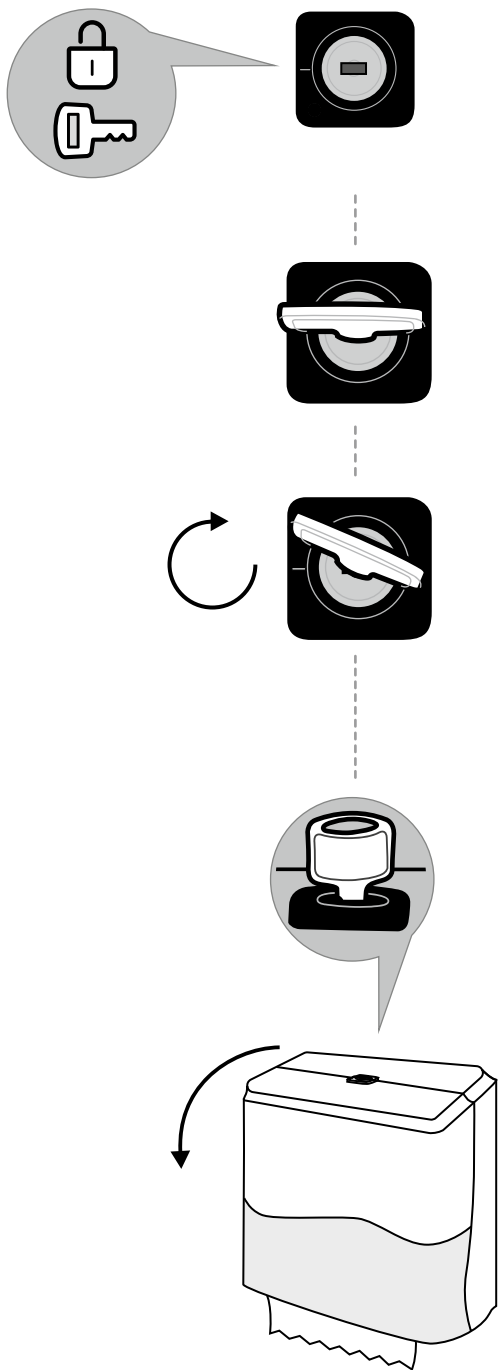
Trouble Shooting

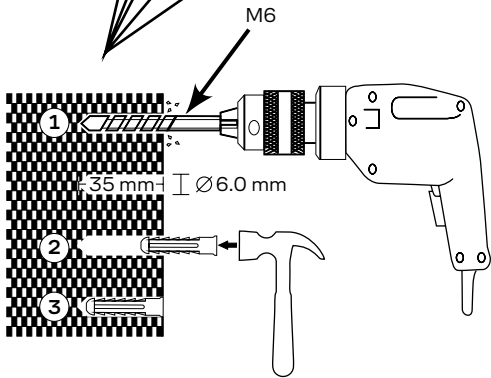
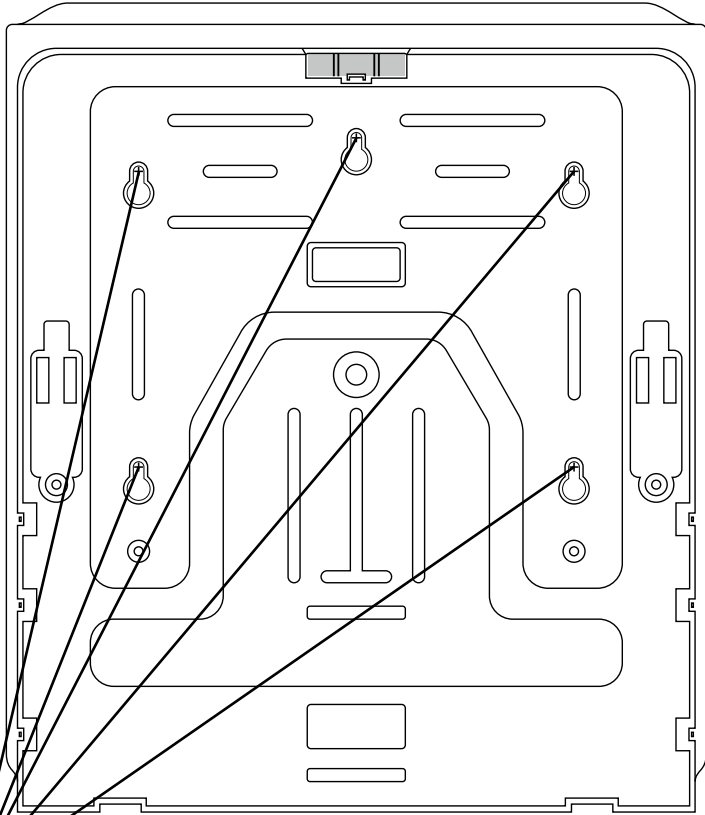
Towel Low/Empty



Paper Jam









Ø 6.0 mm Ø 3.5 mm



	Ø 6.0 mm 4 PCS
	Ø 3.5x25 mm 4 PCS

Accessories

A series of horizontal dashed lines for writing notes.

Tellus®

Изготовлено по заказу:
ООО «ЭвоКом», Россия, 117218, г. Москва,
ул. Кржижановского, д. 14, корп. 3.
Тел.: +7 (495) 967-33-67, www.tellus.ru.
Изготовлено в Китае.

Manufactured to order:
"EvoCom" LLC, Bldg. 3, 14 Krzhizhanovskogo St.,
117218 Moscow, Russia.
Tel.: +7 (495) 967-33-67, www.tellus.ru.
Made in China.